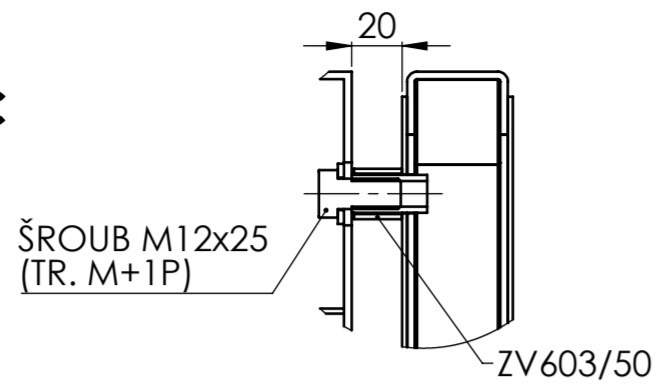
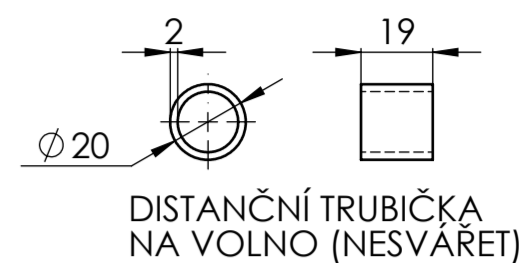


SCHODIŠTĚ MEZI 4NP A 5NP ZV603 MIKULANDSKÁ

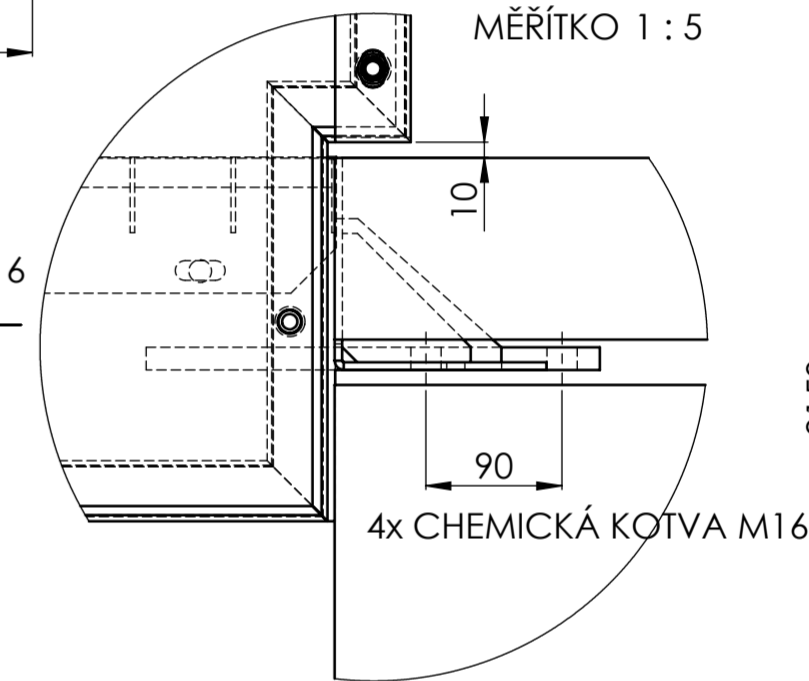
DETAIL C
MĚŘÍTKO 1:3



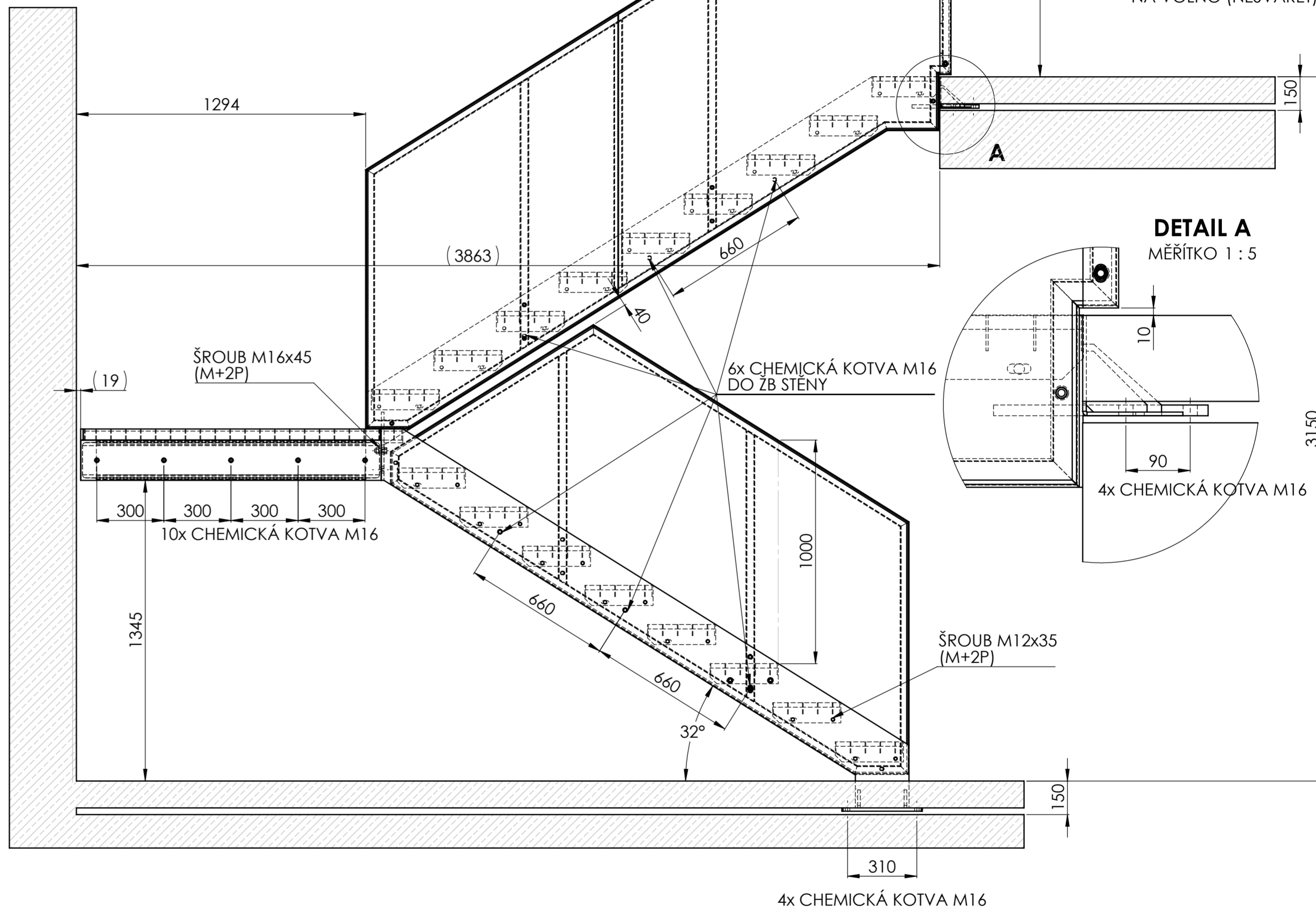
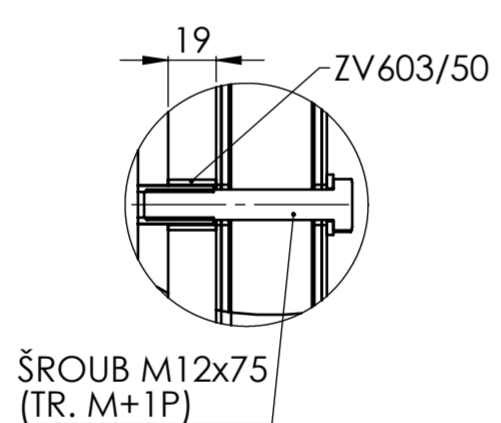
ZV603/50
TRKR 20x2-19
16ks



DETAIL A
MĚŘÍTKO 1:5



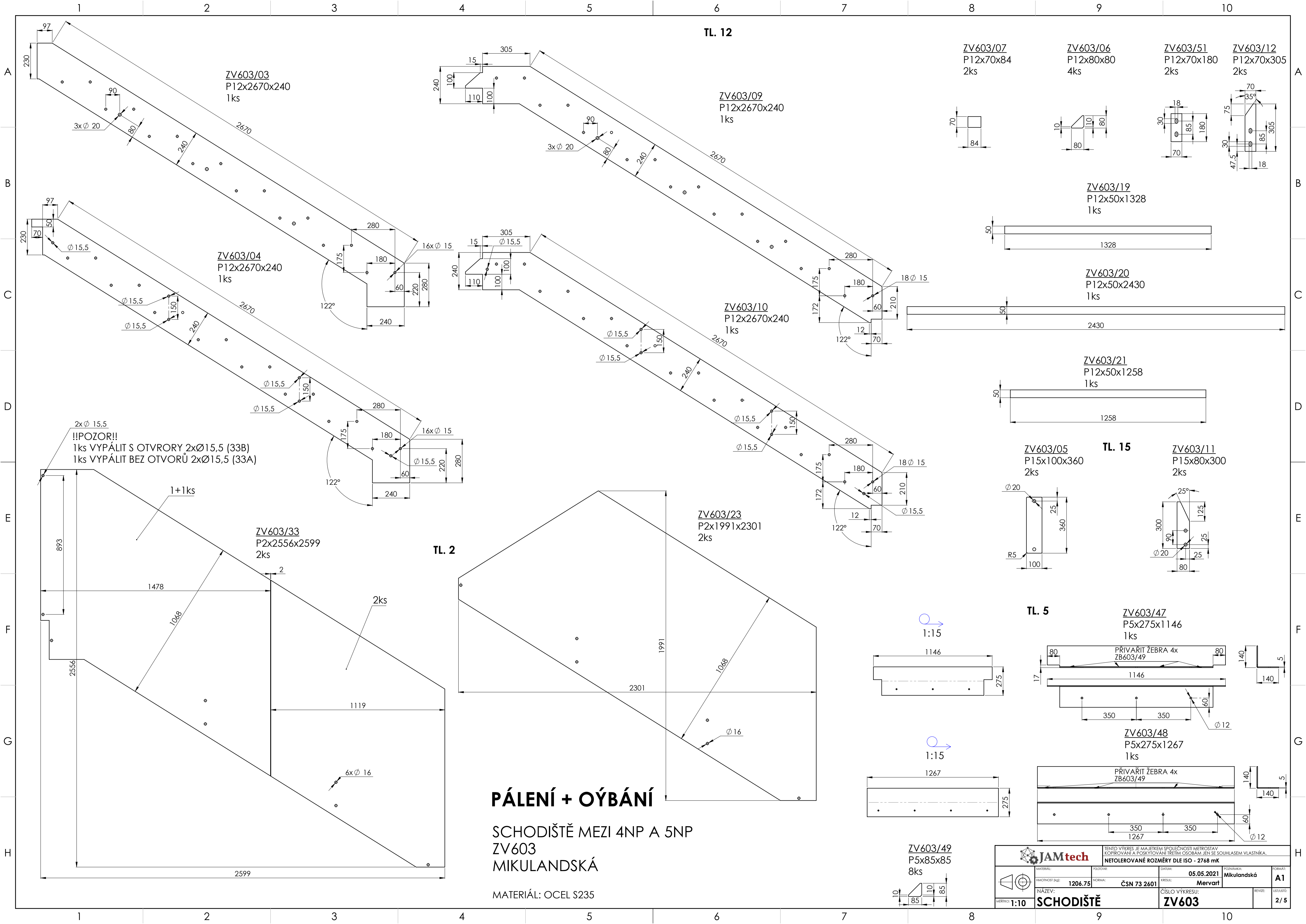
DETAIL B
MĚŘÍTKO 1:3



- POROROŠTOVÝ STUPEŇ - POZINK - 17ks
- CHEMICKÁ KOTVA M16 - 24ks + M+P
- CHEMICKÁ KOTVA M8 - 7ks + M+P
- CHEMICKÁ KOTVA M12 - 2ks + M+P
- ŠROUB M12x25 - 2ks
- ŠROUB M12x35 - 68ks
- ŠROUB M12x75 - 12ks
- ŠROUB M16x45 - 8ks
- PODLOŽKA 12 - 150ks
- MATICE M12 - 68ks
- PODLOŽKA 16 - 16ks
- MATICE M16 - 8ks

- DLE ČSN 73 2601
- MATERIÁL: OCEL S235
- SPOJ. MATERIÁL 8.8
- PÚ: ŽÁROVĚ ZINKOVÁNO
- ZÁBRADLÍ:
- 1x ZÁKLADNÍ NÁTĚR
- 1x VRCHNÍ NÁTĚR RAL 2002. (ČERVENÁ)

| | | | |
|--|----------------|---|-------------|
| Metrostav a.s. divize 1, Pod plynojemem 17, 180 00 Praha 8 | | TENTO VÝKRES JE MAJETKEM SPOLEČNOSTI METROSTAV KOPÍROVÁNÍ A POSKYTOVÁNÍ TŘETÍM OSOBÁM JEN SE SOUHLASEM VLASTNÍKA. NETOLEROVANÉ ROZMĚRY DLE ISO - 2768 mK | |
| MATERIAL: | PODLOŽKA: | DATUM: | POZNÁMKA: |
| HIMOTNOST [kg]: | NORMA: | 05.05.2021 | Mikulandská |
| NÁZEV: | ČÍSLO VÝKRESU: | KRESLIL: | FORMÁT: |
| SCHODIŠTĚ | ZV603 | Mervart | A2 |
| MĚŘÍTKO: | REVIZE: | LIST/LISTŮ: | |
| 1:16 | | 1/5 | |



TL. 12

- ZV603/07
P12x70x84
2ks
- ZV603/06
P12x80x80
4ks
- ZV603/51
P12x70x180
2ks
- ZV603/12
P12x70x305
2ks

ZV603/03
P12x2670x240
1ks

ZV603/09
P12x2670x240
1ks

ZV603/04
P12x2670x240
1ks

ZV603/10
P12x2670x240
1ks

ZV603/19
P12x50x1328
1ks

ZV603/20
P12x50x2430
1ks

ZV603/21
P12x50x1258
1ks

ZV603/05
P15x100x360
2ks

TL. 15

ZV603/11
P15x80x300
2ks

ZV603/23
P2x1991x2301
2ks

TL. 2

ZV603/33
P2x2556x2599
2ks

TL. 5

ZV603/47
P5x275x1146
1ks

ZV603/48
P5x275x1267
1ks

ZV603/49
P5x85x85
8ks

PÁLENÍ + OÝBÁNÍ

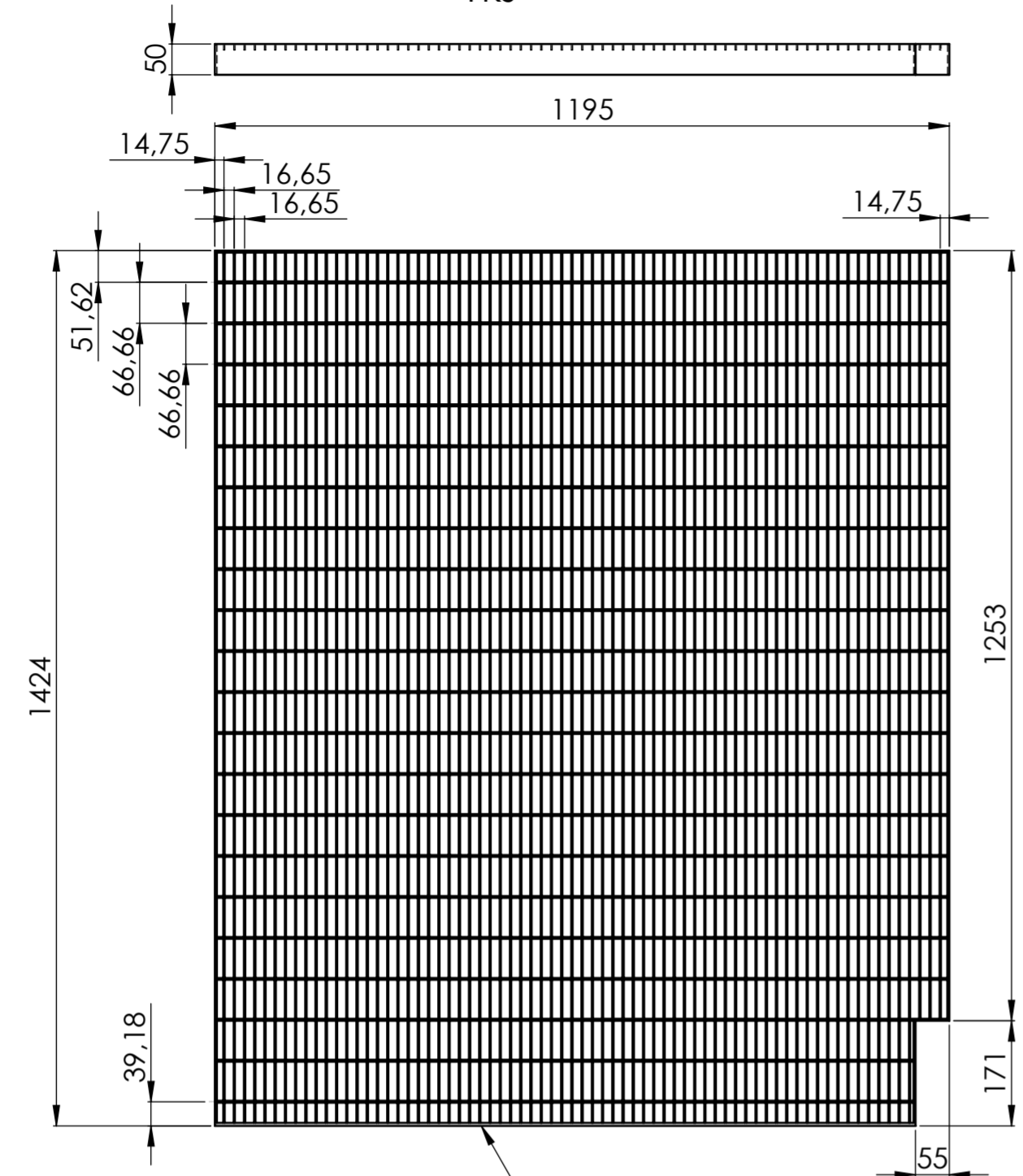
SCHODIŠTĚ MEZI 4NP A 5NP
ZV603
MIKULANDSKÁ

MATERIÁL: OCEĽ S235

| | | | |
|--------------|----------------|---|-------------|
| | | TENTO VÝKRES JE MAJETKEM SPOLEČNOSTI METROSTAV KOPÍROVÁNÍ A POKYTOVÁNÍ TŘETÍM OSOBAM JEN SE SOUHLASEM VLASTNÍKA. | |
| MATERIAL: | PODROBA: | DATAUM: | FORMÁTKA: |
| 1206.75 | ČSN 73 2601 | 05.05.2021 | Mikulandská |
| NÁZEV: | KRESIL: | REVIZE: | LIST/STO. |
| SCHODIŠTĚ | Mervart | | A1 |
| ŠKÁLKA: 1:10 | ČÍSLO VÝKRESU: | | |
| | ZV603 | | 2/5 |

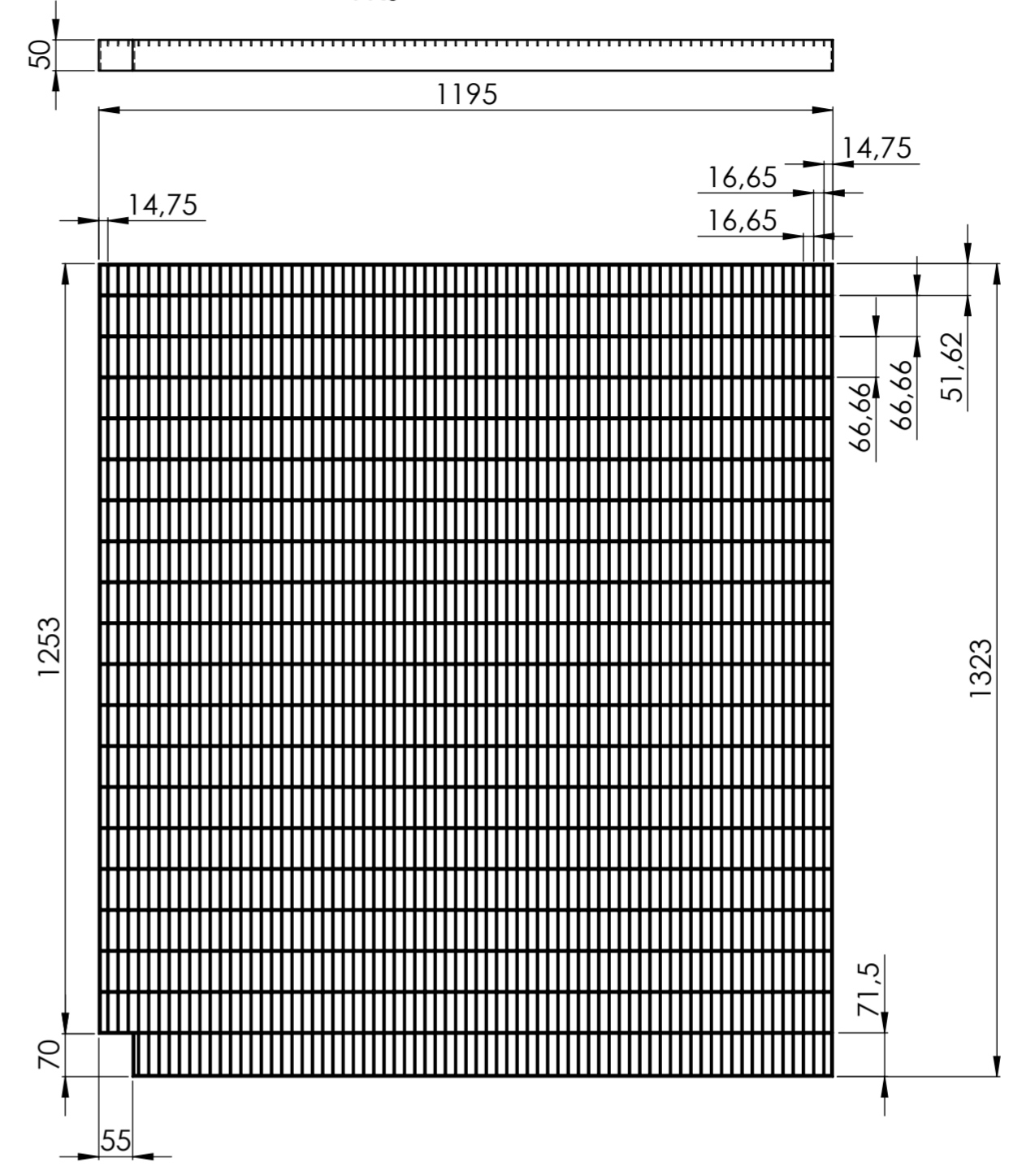
1 2 3 4 5 6 7 8

ZV603/17
PODESTA 66/16
1ks

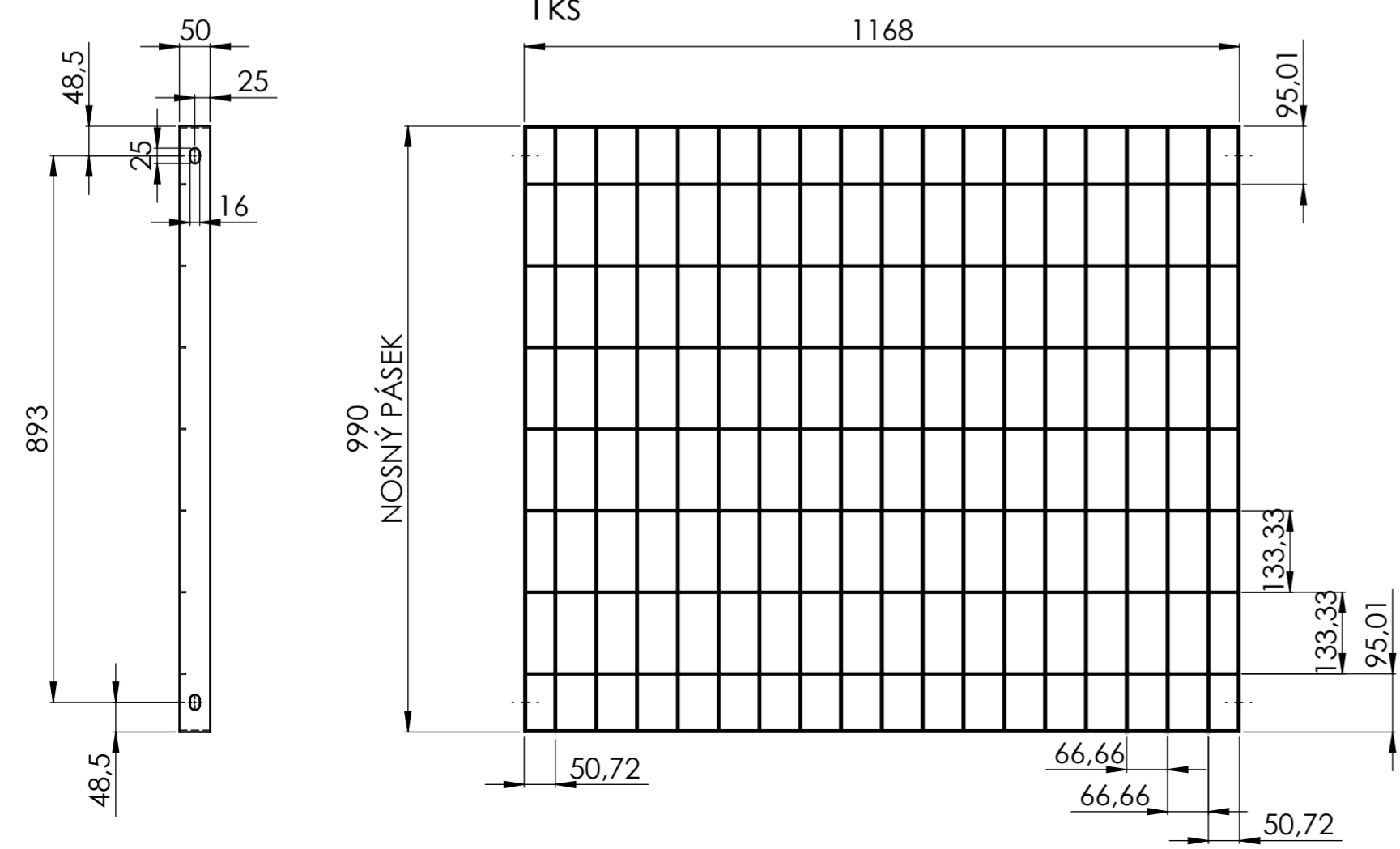


NÁŠLAPNÁ HRANA
ZUBATÝ PÁSEK 50x5

ZV603/18
PODESTA 66/16
1ks



ZV603/45
ZÁBRADLÍ 66/133
1ks



ZV603/02
STUPEŇ 66/16
17ks

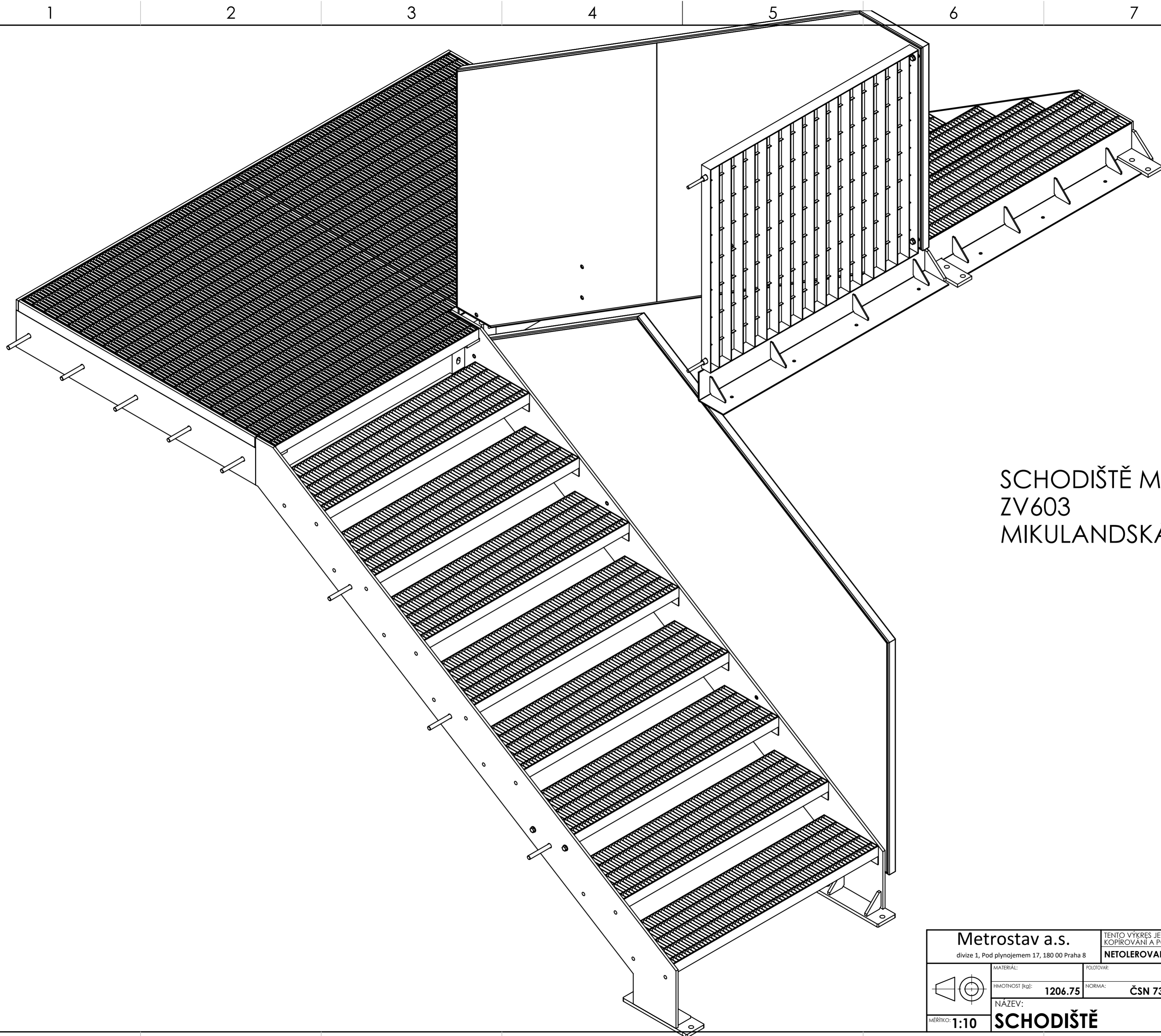
VÝKRES SAMOSTATNĚ

POROROŠTY

SCHODIŠTĚ MEZI 4NP A 5NP
ZV603
MIKULANDSKÁ

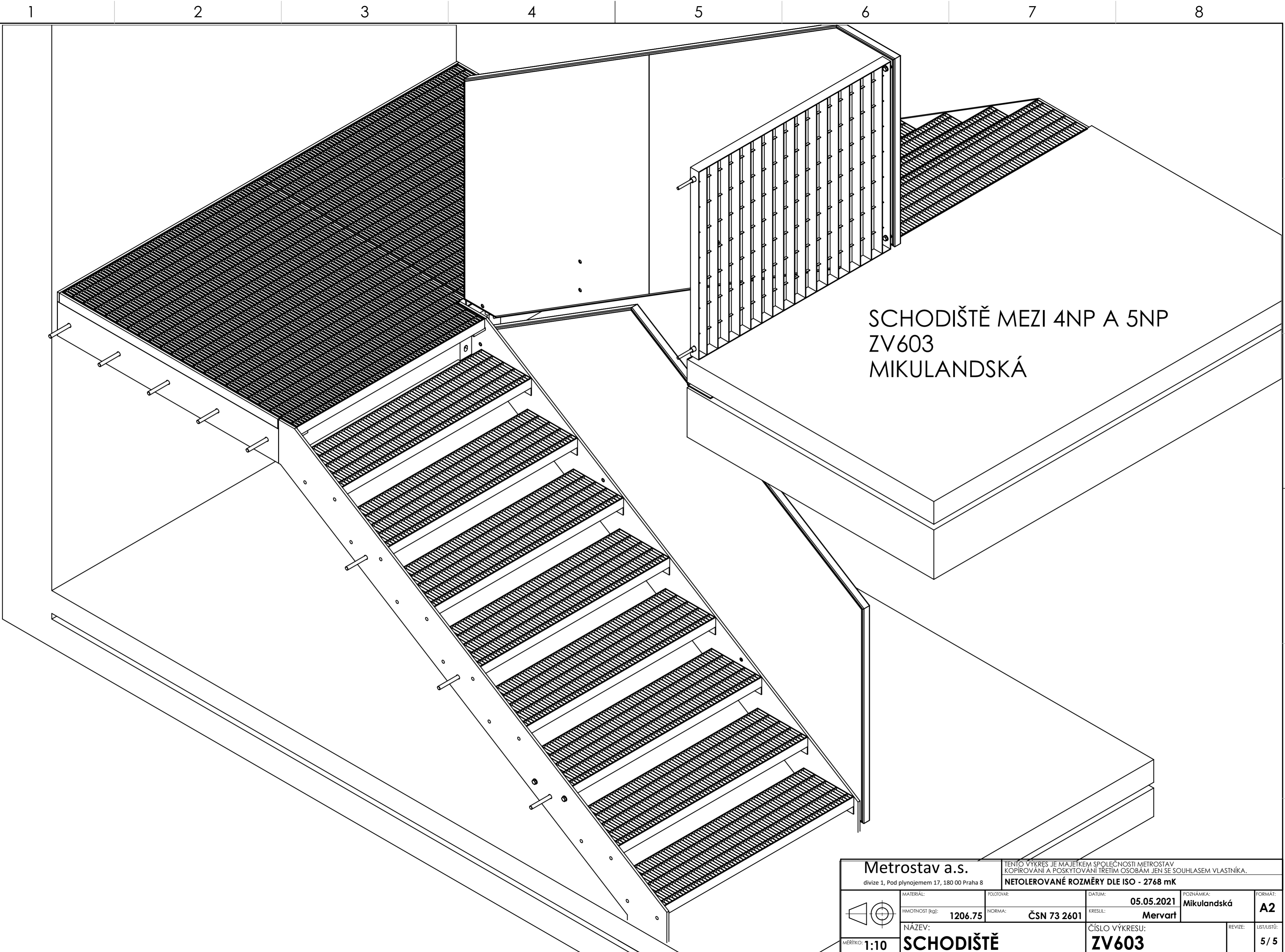
| | | | |
|--|---|---|--|
| Metrostav a.s. divize 1, Pod plynojemem 17, 180 00 Praha 8 | | TENTO VÝKRES JE MAJETKEM SPOLEČNOSTI METROSTAV KOPÍROVÁNÍ A POSKYTOVÁNÍ TŘETÍM OSOBÁM JEN SE SOUHLASEM VLASTNÍKA. NETOLEROVANÉ ROZMĚRY DLE ISO - 2768 mK | |
| FORMÁT: A2 LIST/LISTŮ: | MATERIÁL: 1206.75 NÁZEV: SCHODIŠTĚ | POLOHOVACÍ: ČSN 73 2601 NORMA: | DATUM: 05.05.2021 KRESLIL: Mervart ČÍSLO VÝKRESU: ZV603 |
| MĚŘÍTKO: 1:10 | POZNÁMKA: Mikulandská | REVIZE: | LIST/LISTŮ: 3 / 5 |

1 2 3 4 5 6 7 8



SCHODIŠTĚ MEZI 4NP A 5NP
 ZV603
 MIKULANDSKÁ

| | | | | | |
|--|------------------|---|----------------|----------------------|--|
| Metrostav a.s. divize 1, Pod plynojemem 17, 180 00 Praha 8 | | TENTO VÝKRES JE MAJETKEM SPOLEČNOSTI METROSTAV KOPÍROVÁNÍ A POSKYTOVÁNÍ TŘETÍM OSOBÁM JEN SE SOUHLASEM VLASTNÍKA. NETOLEROVANÉ ROZMĚRY DLE ISO - 2768 mK | | | |
| MATERIÁL: | POLOHOVÁ: | DATUM: | POZNÁMKA: | FORMÁT: | |
| HIMOTNOST [kg]: | NORMA: | KRESLIL: | Mikulandská | A2 | |
| 1206.75 | ČSN 73 2601 | Mervart | ČÍSLO VÝKRESU: | REVIZE: | |
| 1:10 | SCHODIŠTĚ | ZV603 | | LIST/LISTŮ: 4 / 5 | |



SCHODIŠTĚ MEZI 4NP A 5NP
ZV603
MIKULANDSKÁ

| | | | | | |
|--|---|---|---------------------------------|-----------------------------|--|
| Metrostav a.s. divize 1, Pod plynojemem 17, 180 00 Praha 8 | | TENTO VÝKRES JE MAJETKEM SPOLEČNOSTI METROSTAV KOPIROVÁNÍ A POSKYTOVÁNÍ TŘETÍM OSOBÁM JEN SE SOUHLASEM VLASTNÍKA. NETOLEROVANÉ ROZMĚRY DLE ISO - 2768 mK | | | |
| MATERIÁL: Hmotnost [kg]: 1206.75 | POLOHOVAC: NORMA: ČSN 73 2601 | DATUM: 05.05.2021 KRESLIL: Mervart | POZNÁMKA: Mikulandská | FORMÁT: A2 | |
| MÉRITKO: 1:10 | NÁZEV: SCHODIŠTĚ | ČÍSLO VÝKRESU: ZV603 | REVIZE: | LIST/LISTŮ: 5 / 5 | |