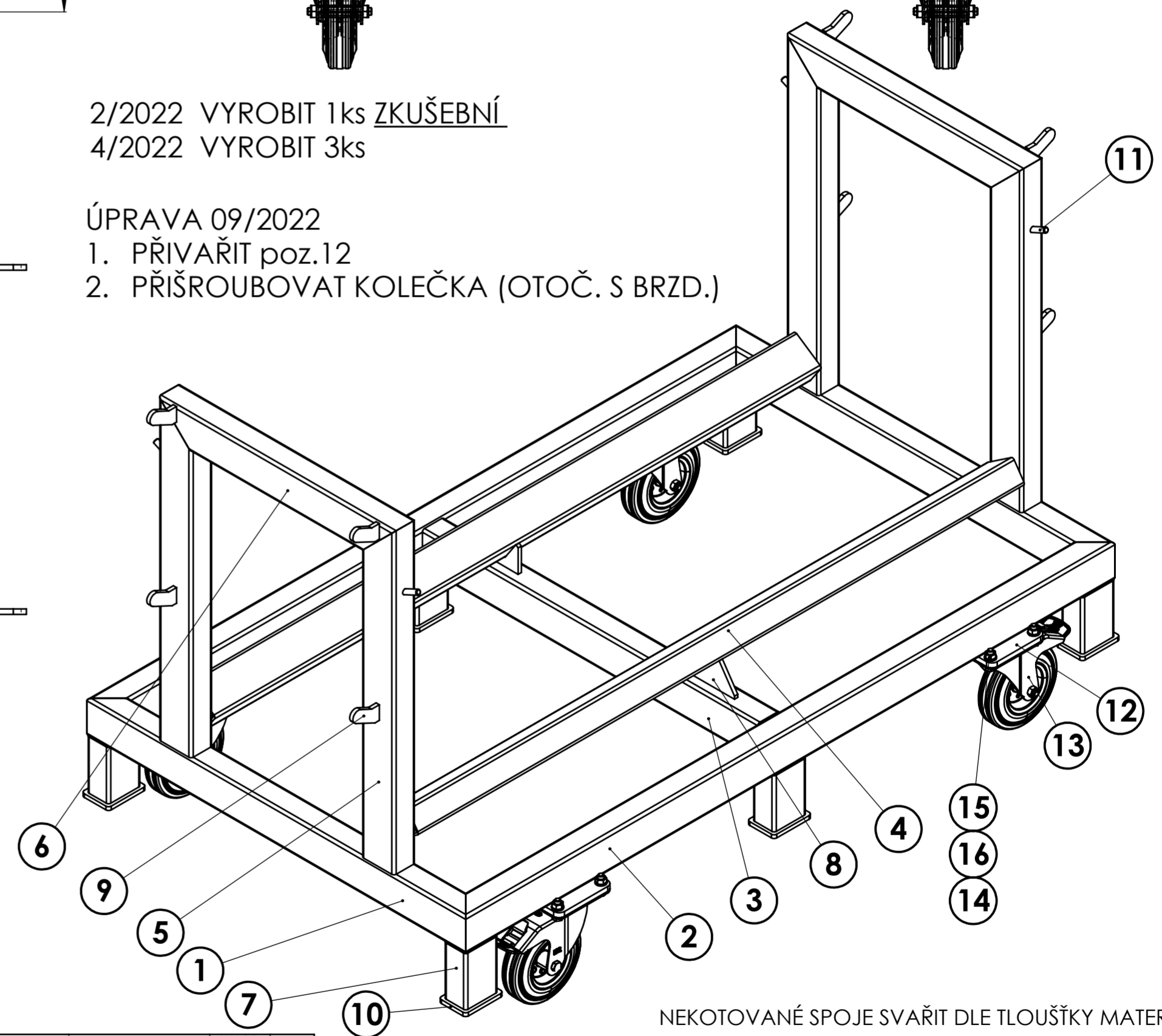
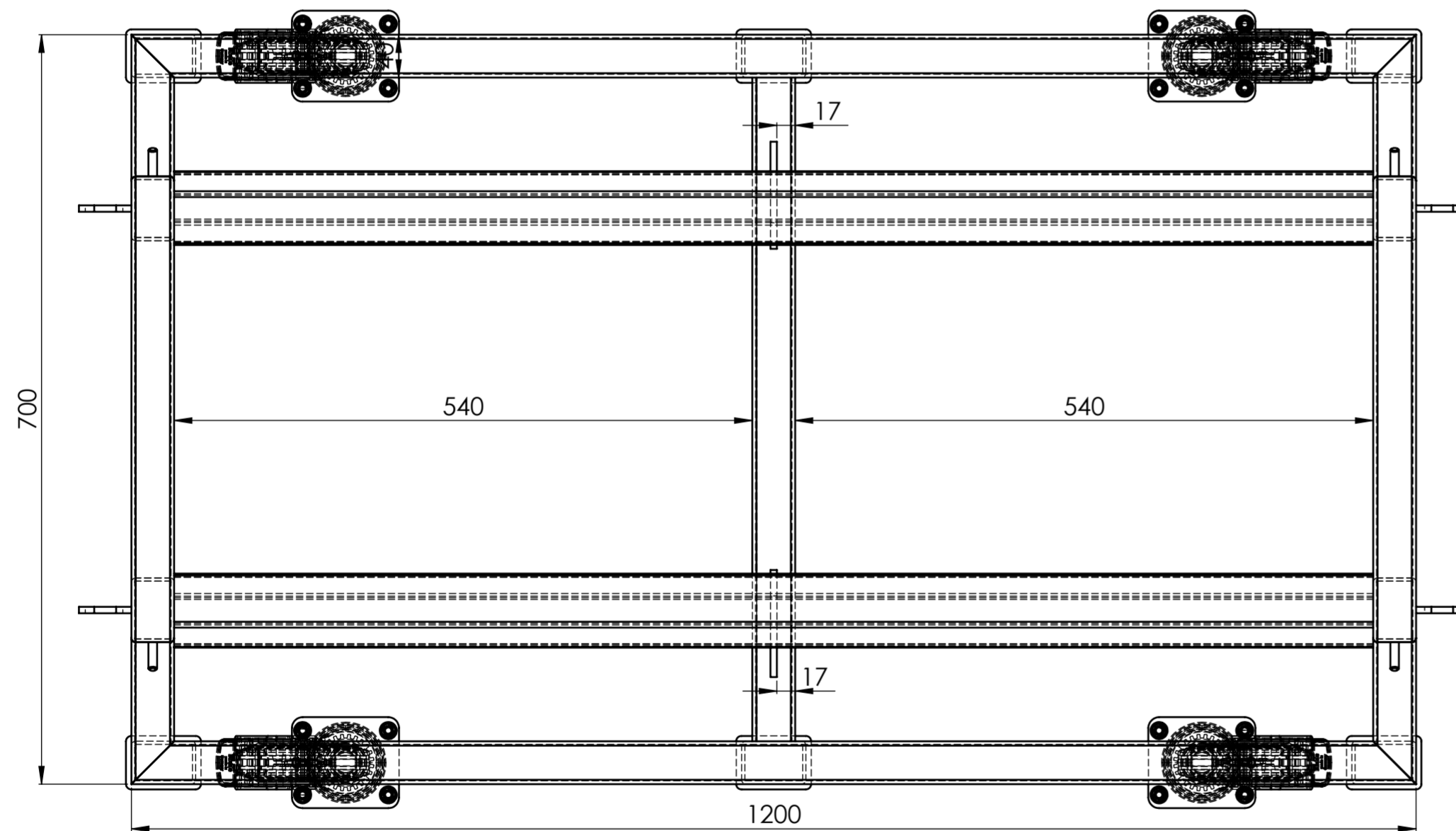


2/2022 VYROBIT 1ks ZKUŠEBNÍ
4/2022 VYROBIT 3ks

ÚPRAVA 09/2022

1. PŘIVAŘIT poz.12
2. PŘÍŠROBOVAT KOLEČKA (OTOČ. S BRZD.)



NEKOTOVANÉ SPOJE SVAŘIT DLE TLOUŠTKY MATERIÁLU

POZ.	NÁZEV	POLOTOVAR	MATERIÁL	NORMA	Č. VÝKRESU	HMOT. [kg]	KS.
1	01 PROFIL	TPOBD 60x40x3-700	11 375	ČSN EN 10219	74555047/01	2.87	2
2	02 PROFIL	TPOBD 60x40x3-1200	11 375	ČSN EN 10219	74555047/02	5.05	2
3	03 PROFIL	TPOBD 60x40x3-620	11 375	ČSN EN 10219	74555047/03	2.70	1
4	04 PROFIL	TPOBD 60x40x3-1120	11 375	ČSN EN 10219	74555047/04	4.88	2
5	05 PROFIL	TPOBD 60x40x3-550	11 375	ČSN EN 10219	74555047/05	2.26	4
6	06 PROFIL	TPOBD 60x40x3-435	11 375	ČSN EN 10219	74555047/06	1.63	2
7	07 PROFIL	TPOBD 60x40x3-90	11 375	ČSN EN 10219	74555047/07	0.39	6
8	08 ŽEBRO	P6x100x47	11 375	LASER	74555047/08	0.14	2
9	09 HÁČEK	P6x49x35	11 375	LASER	74555047/09	0.05	8
10	10 PATKA	P6x70x50	11 375	LASER	74555047/10	0.16	6
11	11 HÁČEK	KR8x30	11 375		74555047/11	0.01	4

POZ.	NÁZEV	POLOTOVAR	MATERIÁL	NORMA	Č. VÝKRESU	HMOT. [kg]	KS.
12	12 DESKA	P8x100x85	11 375	LASER	74555047/12	0.51	4
13	KOLO S KLDKOU OTOČNÉ S BRZDOU				LE-VE 125R-FI	3.21	4
14	PODLOŽKA 8			DIN 125A		0.00	32
15	MATICE M8	M8	ZB 8.8	DIN 934		0.01	16
16	ŠROUB M8x25	M8x25	nerez			0.02	16

		TENTO VÝKRES JE MAJETKEM SPOLEČNOSTI JAMTECH KOPÍROVÁNÍ A POSKYTOVÁNÍ TŘETÍM OSOBÁM JEN SE SOUHLASEM VLASTNÍKA.			
		NETOLEROVANÉ ROZMĚRY DLE ISO - 2768 mK			
MATERIAL:	POLOTOVAR:	SESTAVA	DATAUM:	POZNÁMKA:	FORMÁT:
HMOTNOST [kg]:	59.99	NORMA:	14.02.2022	Rammax	A2
NÁZEV:	ČÍSLO VÝKRESU:		REVIZE:	LIST/LISTŮ:	
MĚŘÍTKO: 1:5	PALETA pro zabíhací kola		74-555-047	1/2	

1 2 3 4 5 6

A

A

ZABÍHACÍ KOLA

NÁSTAVCE
64-555-023

B

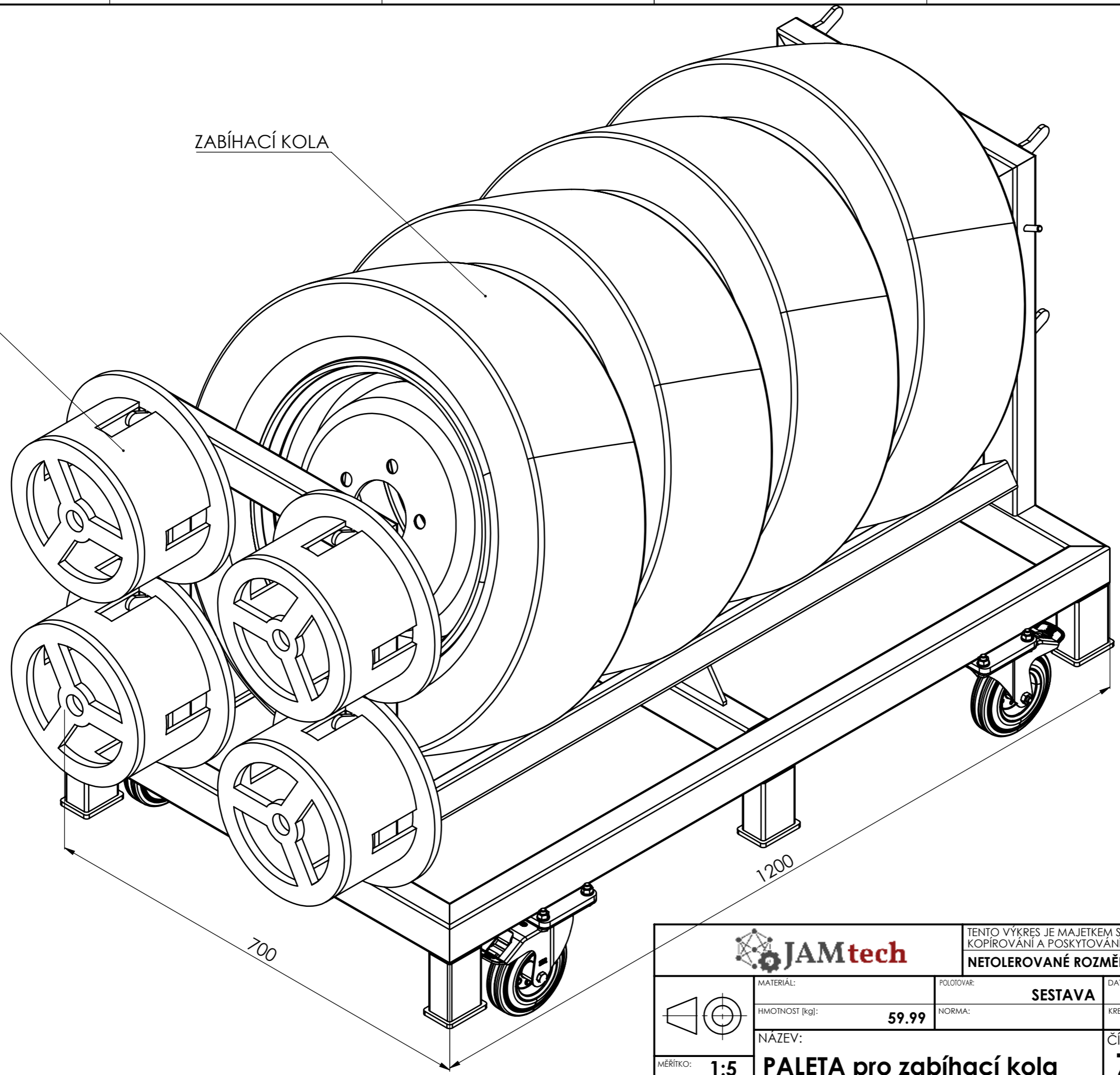
B

C

C

D

D



TENTO VÝKRES JE MAJETKEM SPOLEČNOSTI JAMTECH
KOPÍROVÁNÍ A POSKYTOVÁNÍ TŘETÍM OSOBÁM JEN SE SOUHLASEM VLASTNÍKA.

NETOLEROVANÉ ROZMĚRY DLE ISO - 2768 mK

	MATERIÁL:	POLOHOVAR:	DATUM:	POZNÁMKA:	FORMÁT:
	HMOTNOST [kg]:	SESTAVA	14.02.2022	Rammax	A3
MĚŘÍTKO:	NÁZEV:	NORMA:	KRESLIL:	REVIZE:	LIST/LISTŮ:
1:5	PALETA pro zabíhací kola		Mervart		2/2
			ČÍSLO VÝKRESU:		
			74-555-047		

1 2 3 4 5 6