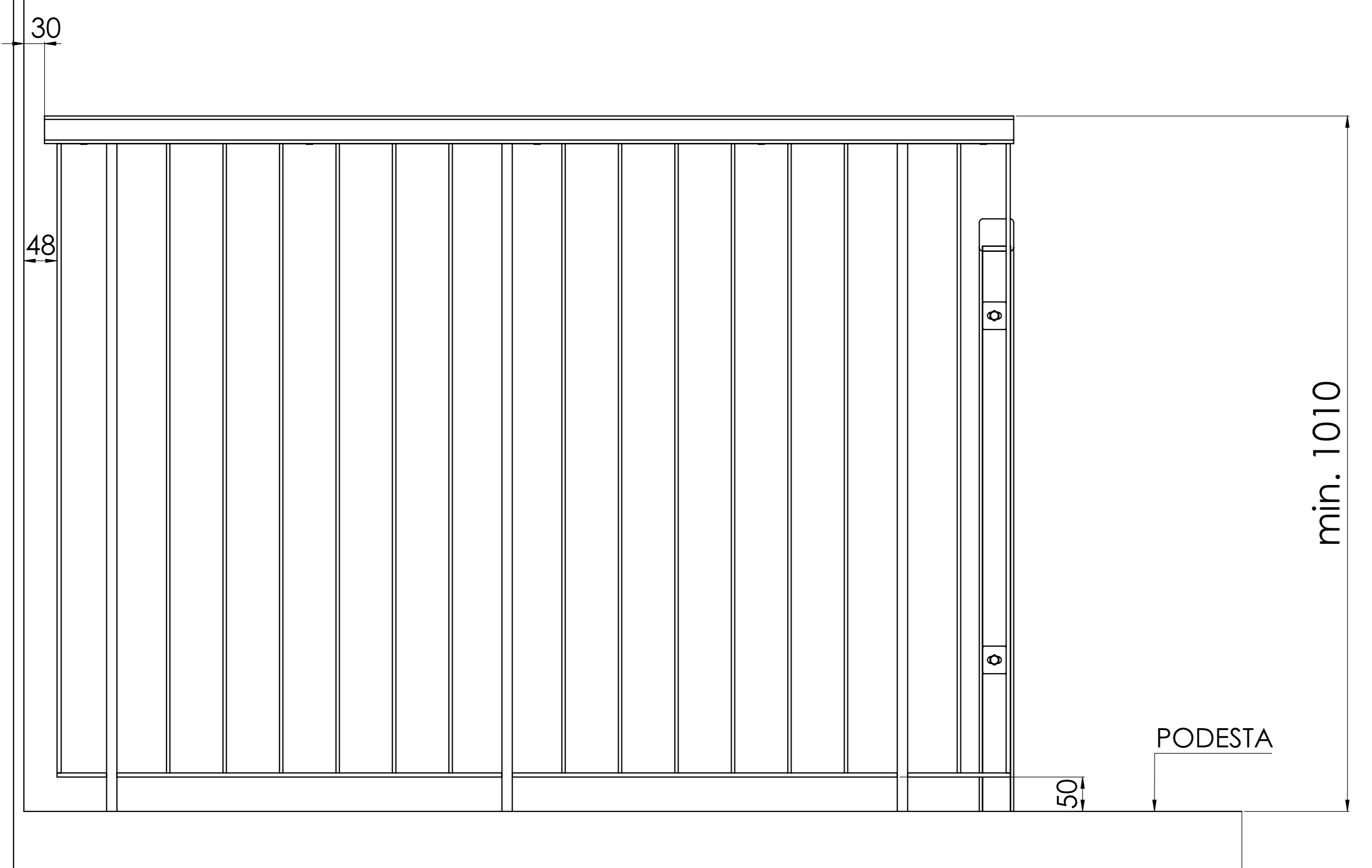
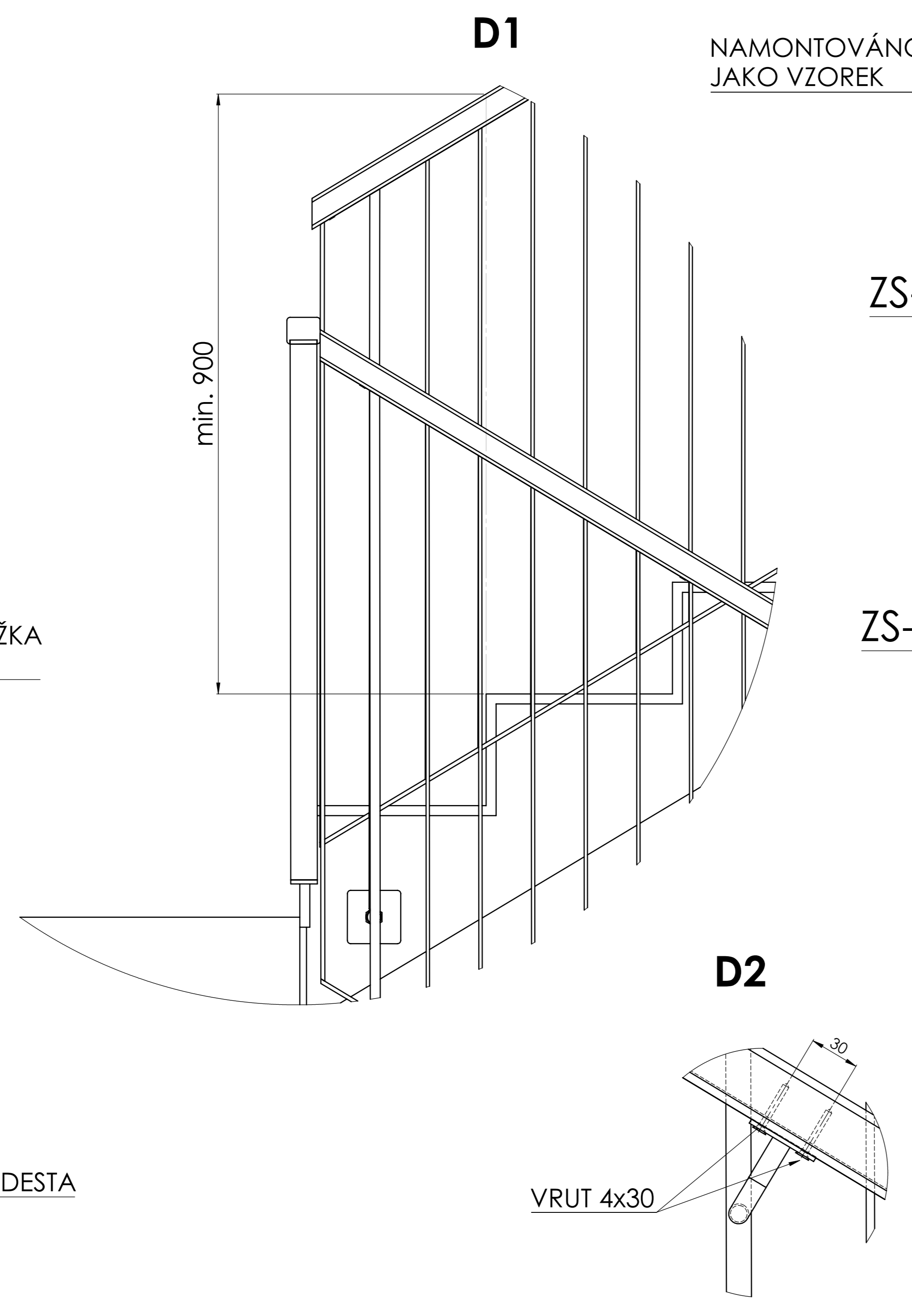
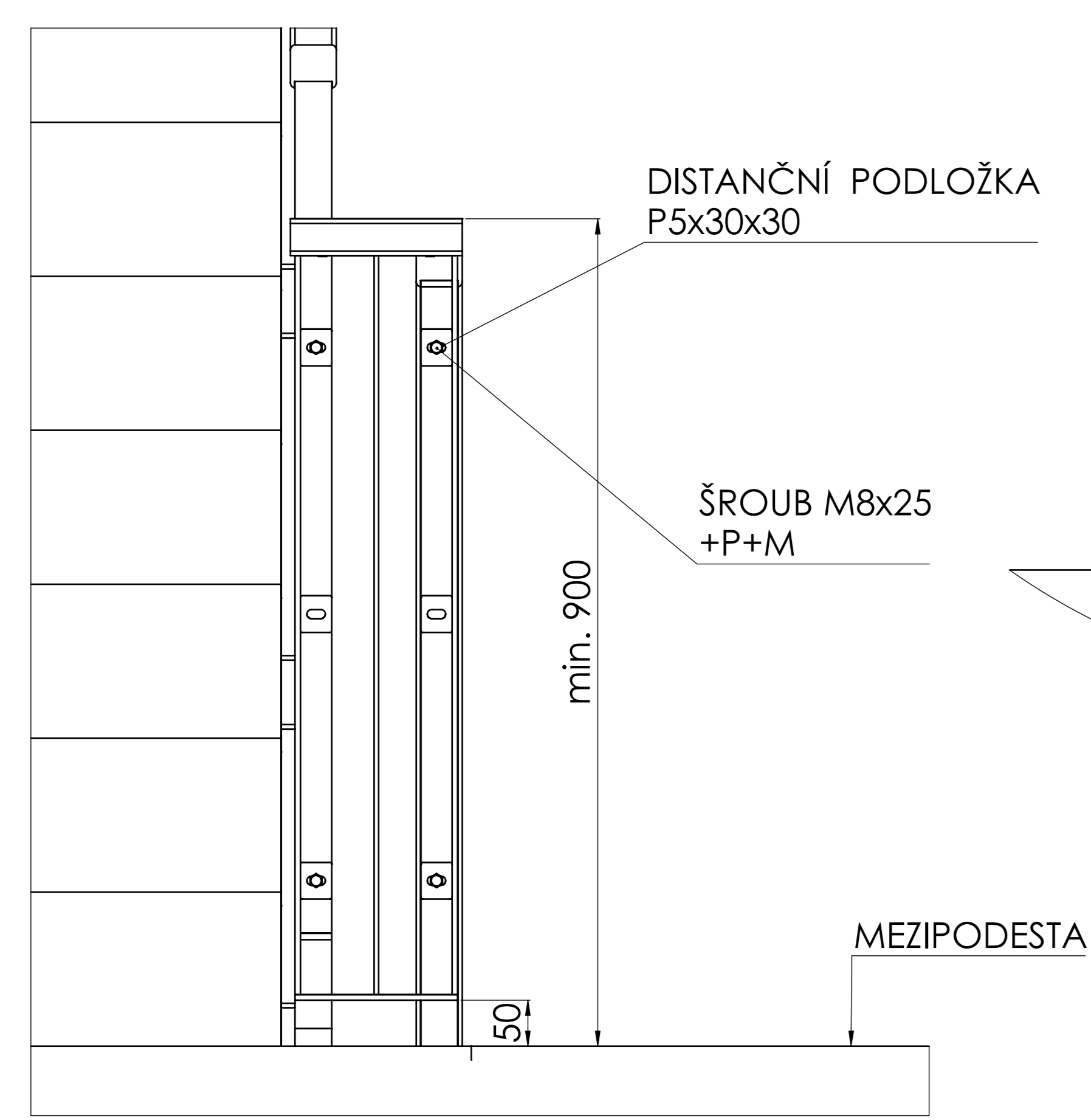


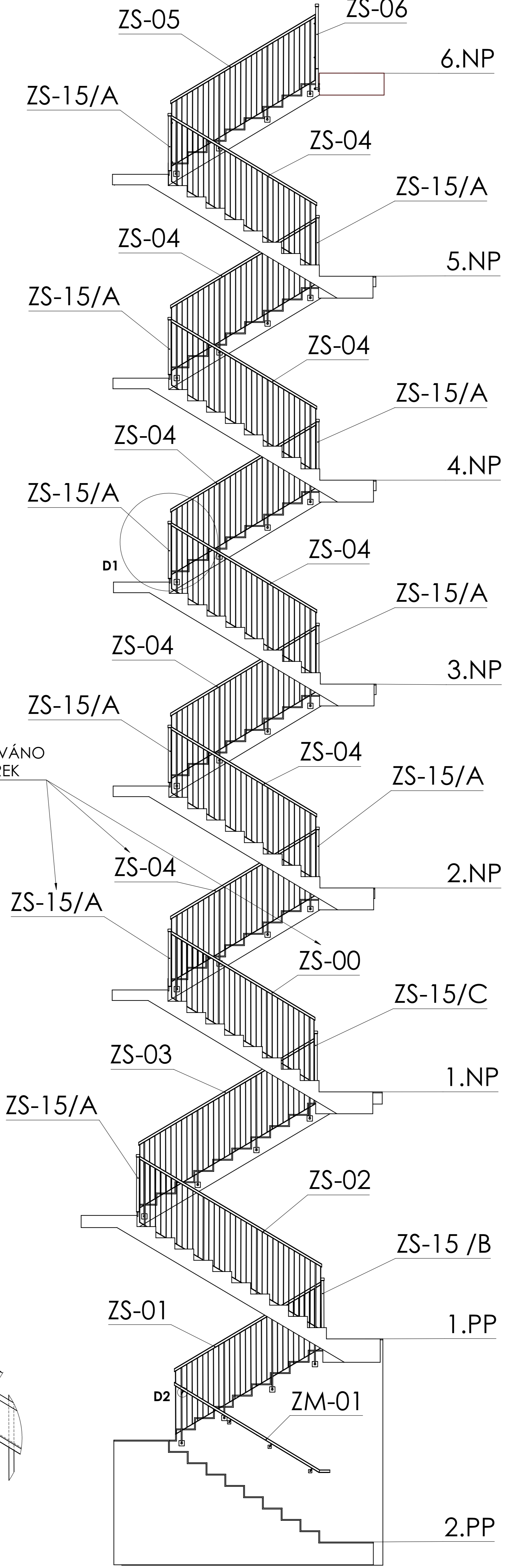
ZS 06 - ZÁBRADLÍ PODESTY V 6.NP



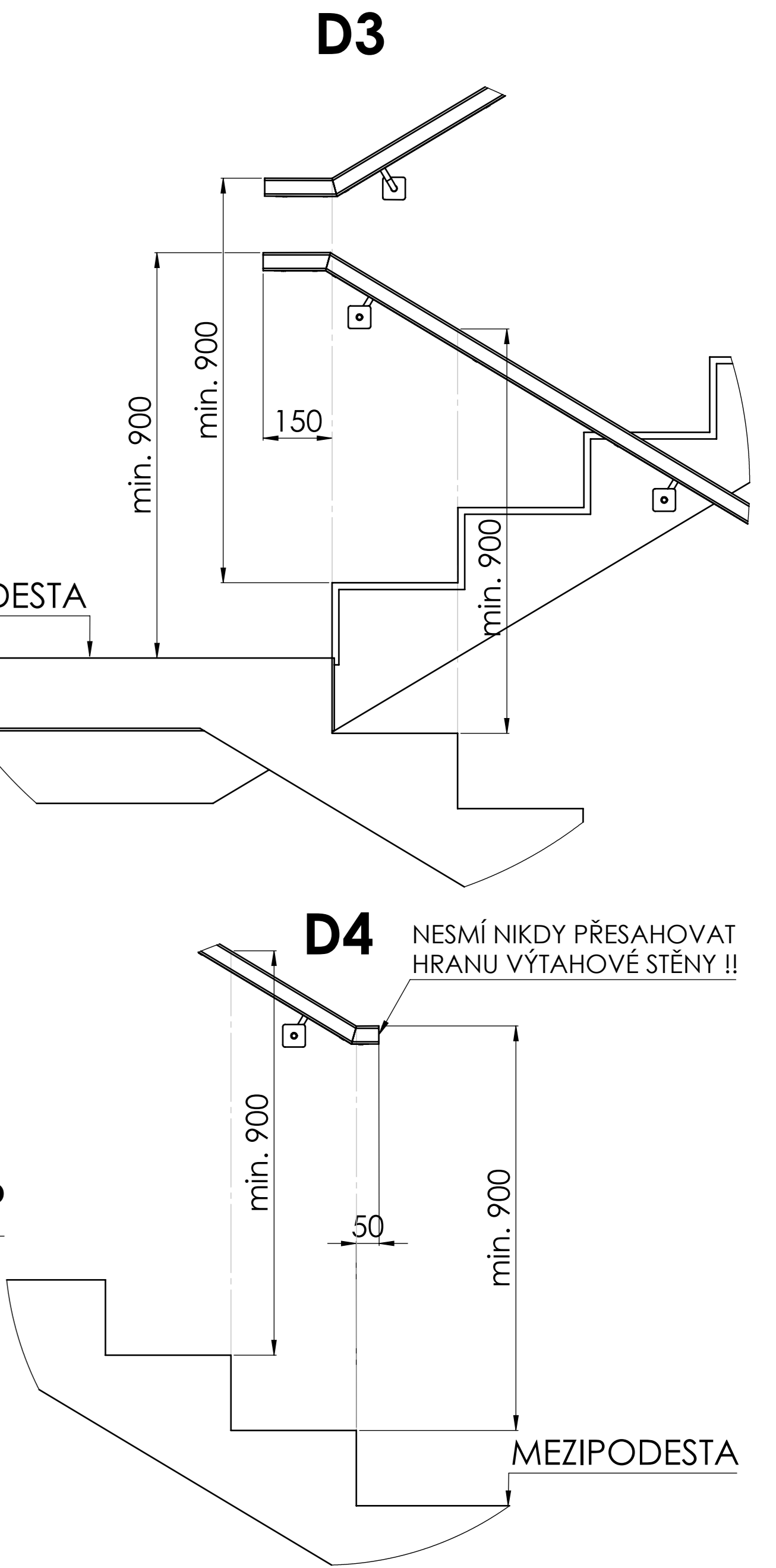
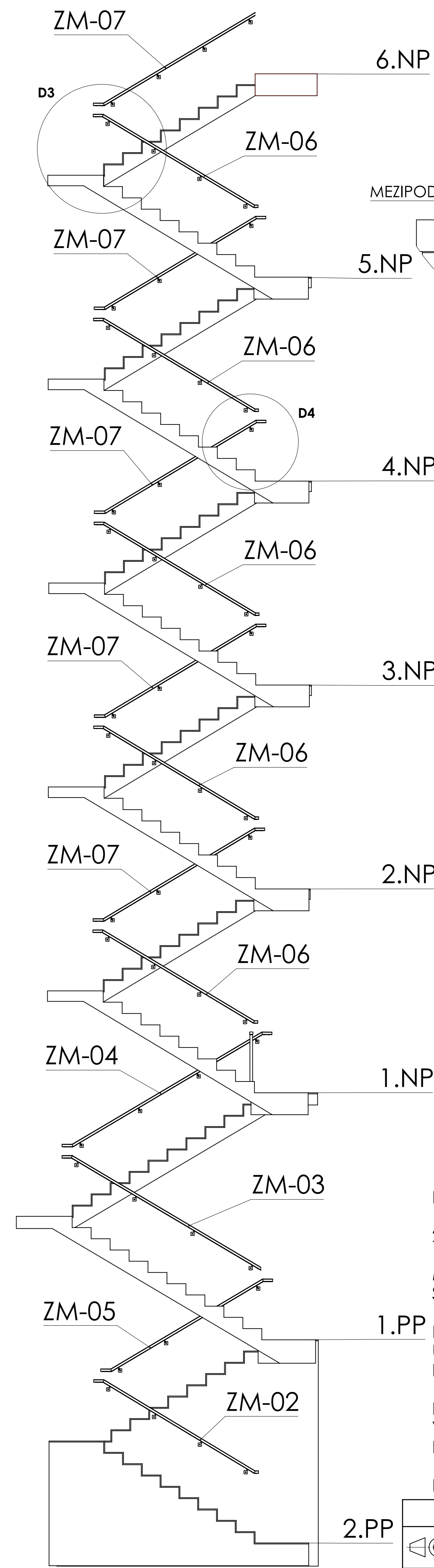
ZS 15 - ČELO ZÁBRADLÍ V1A-12ks



ZÁBRADLÍ SCHODIŠTĚ BD ZLIČÍN A V1A



MADLA SCHODIŠTĚ BD ZLIČÍN A V1A



SPOJOVACÍ MATERIÁL V1A (NEREZ):

- ŠROUB M8x25 - 74ks
- MATICE UZAVŘENÁ M8 - 74ks
- PODLŮŽKA 8 - 148ks
- MATICE UZAVŘENÁ M16 - 55ks
- PODLŮŽKA 16 - 55ks
- CHEM. KOTVA M16 - 55ks
- VRUT 4x30 - 288ks

PRAVOČÍVÉ SCHODIŠTĚ V1A:

- ZÁBRADLÍ - ZS01 1ks
- ZÁBRADLÍ - ZS02 1ks
- ZÁBRADLÍ - ZS03 1ks
- ZÁBRADLÍ - ZS00 1ks
- ZÁBRADLÍ - ZS04 8ks
- ZÁBRADLÍ - ZS05 1ks
- ZÁBRADLÍ - ZS06 1ks
- ČELO ZÁBRADLÍ - ZS15 12ks

- MADLO - ZM01 1ks
- MADLO - ZM02 1ks
- MADLO - ZM03 1ks
- MADLO - ZM04 1ks
- MADLO - ZM05 1ks
- MADLO - ZM06 5ks
- MADLO - ZM07 5ks

POVRCHOVÁ ÚPRAVA:
1x SYNT. ZÁKLADNÍ NÁTĚR
2x KRYCÍ SYNT. NÁTĚR ODSTÍN RAL 9006

MATERIÁL: OCEL 11 375
SPOJOVACÍ MAT. : NEREZ

1.PP BUKOVÉ MADLO, PROFIL 50/40
ÚPRAVA: JAVOR KRÁLOVSKÝ
HRANY ZAOLBENÉ 5mm

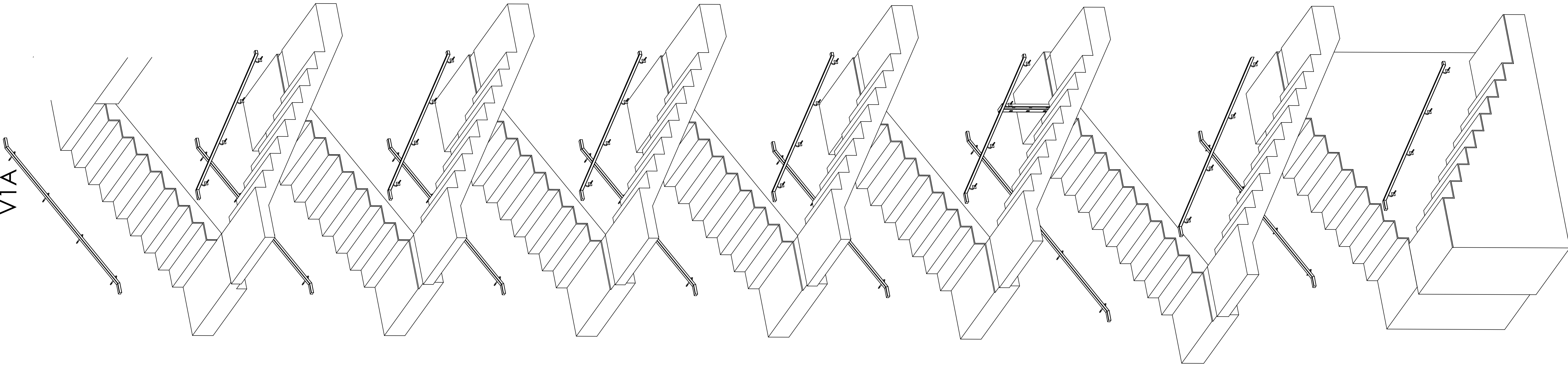
POZOR! NUTNO DODRŽET MAXIMÁLNÍ
VZDÁLENOST OD NAVAZUJÍCÍCH
KONSTRUKCÍ DLE ČSN 74 3305

KOTVENO CHEMICKOU KOTVOU

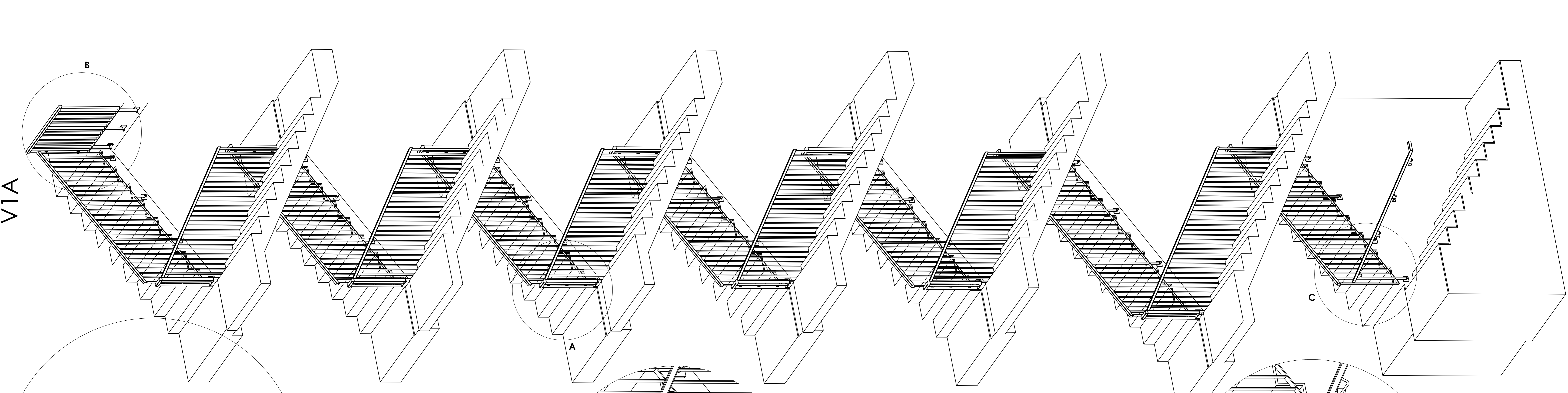
Metrostav a.s.		19.10.2021		ČÍSLO: A0
1048.67		ČSN 74 3305	Jakub Mervart	1/4
SCHODIŠTĚ V1A		ZM - ZS Zličín A		

1 2 3 4 5 6 7 8 9 10 11 12

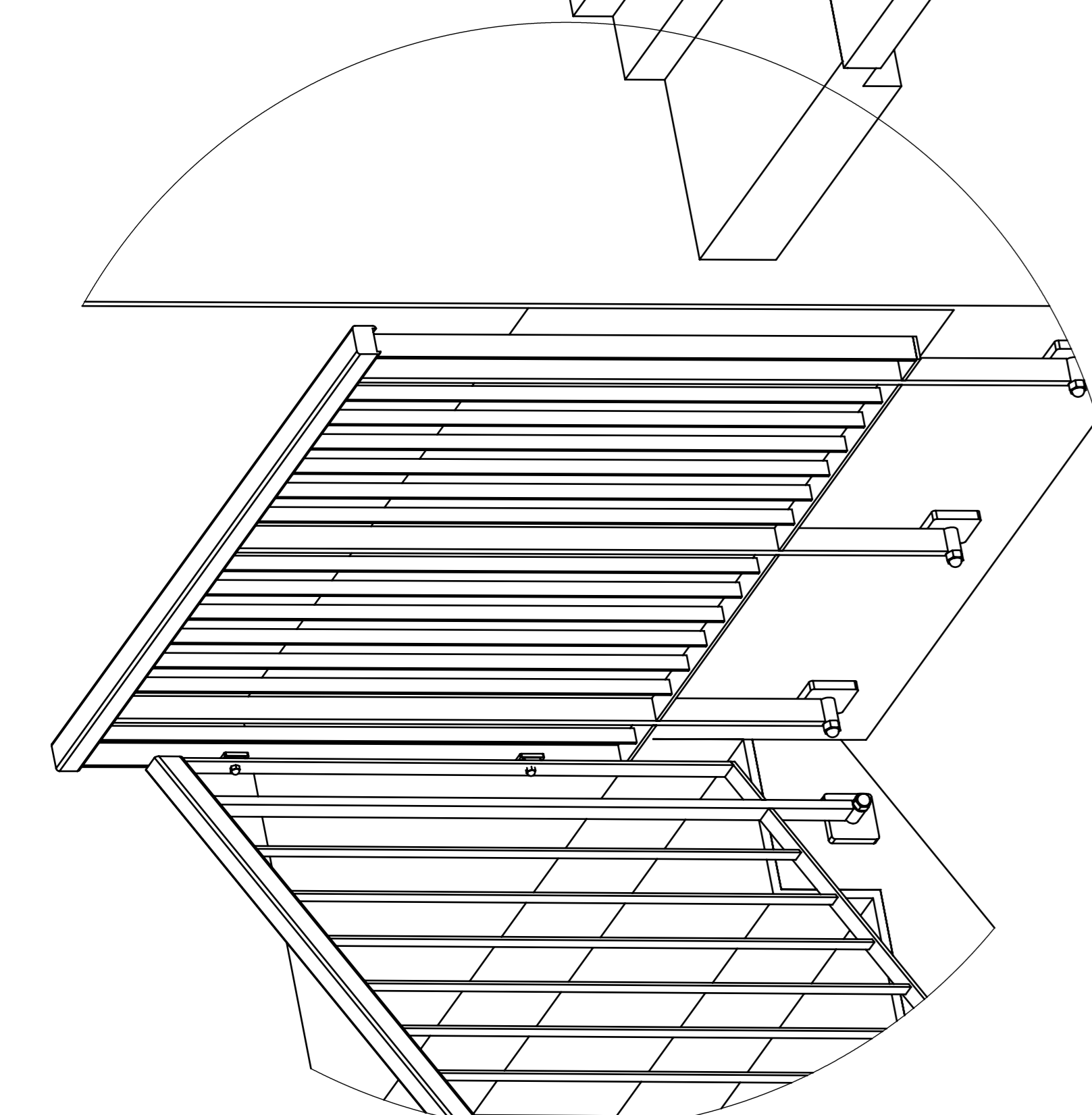
MADLA SCHODIŠTĚ BD ZLIČÍN A



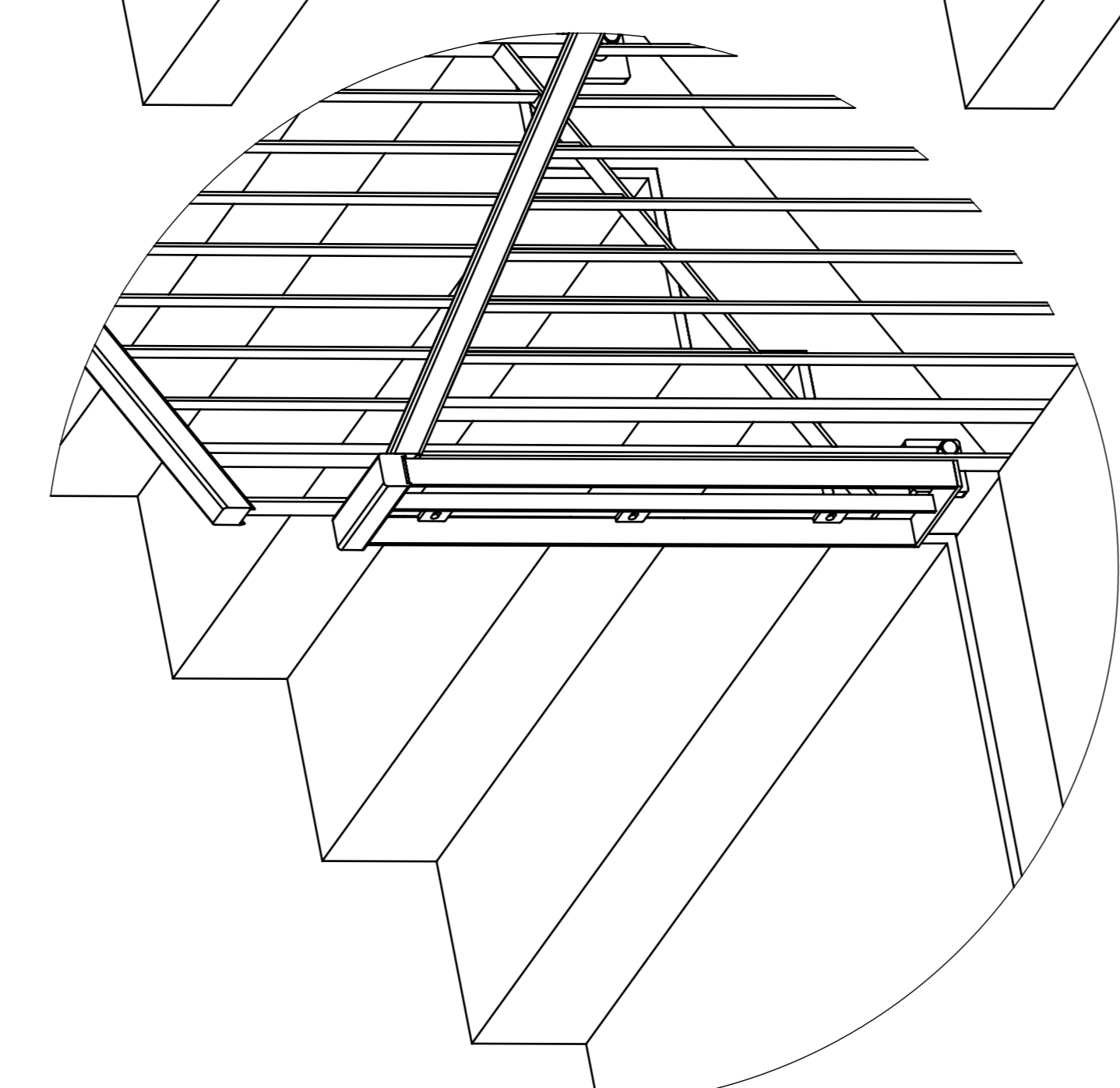
ZÁBRADLÍ SCHODIŠTĚ BD ZLIČÍN A



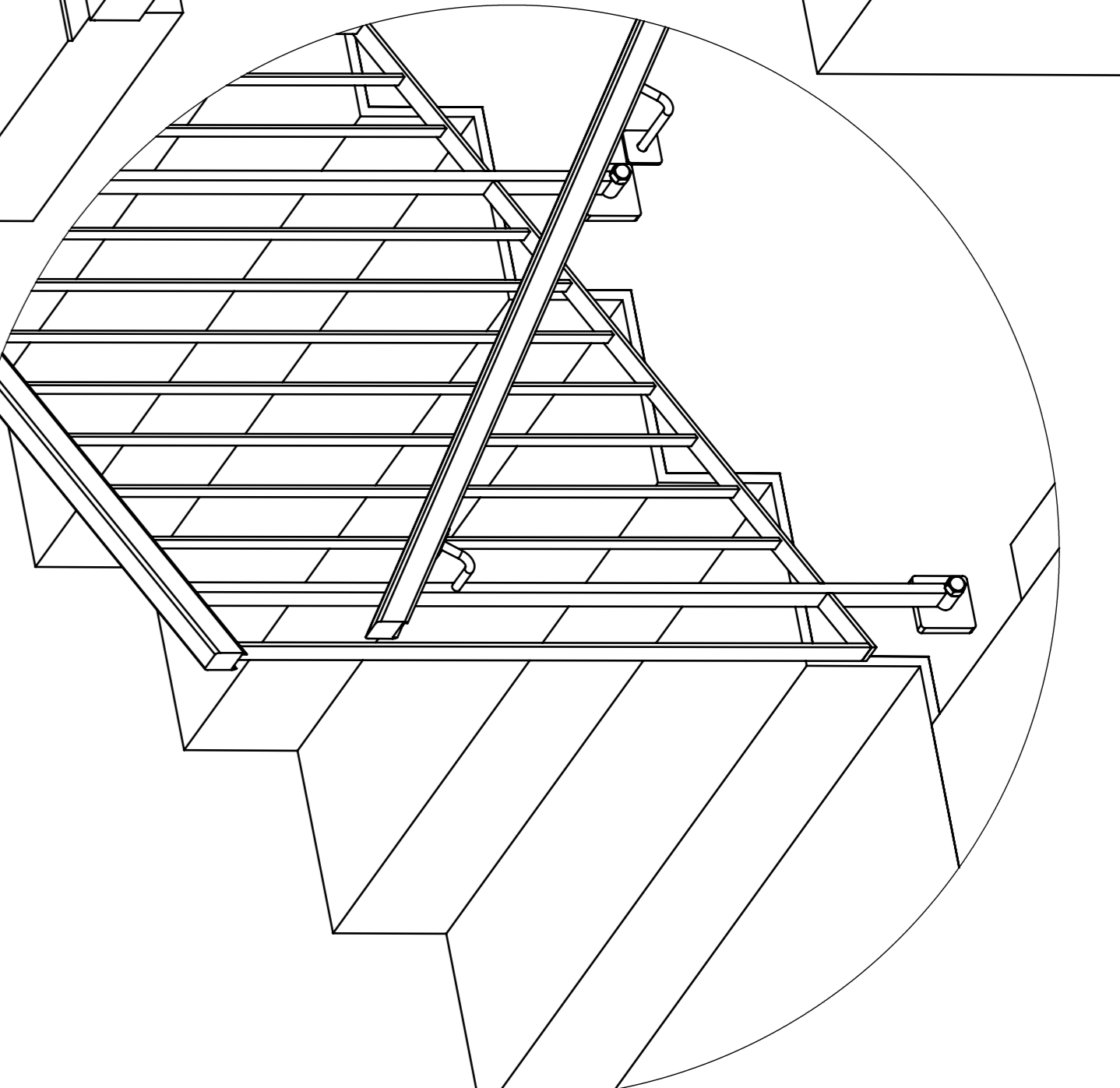
DETAIL B
MĚŘÍTKO 1:8



DETAIL A
MĚŘÍTKO 1:8



DETAIL C
MĚŘÍTKO 1:8



1 2 3 4 5 6 7 8 9 10 11 12

A
B
C
D
E
F
G
H
J
K

A
B
C
D
E
F
G
H
J
K